

NAME:

VORNAME:

KLASSE:

Mögliche Punktzahl: 60

Erreichte Punktzahl:

/ 60

Note:

SEMESTERPRÜFUNG MATHEMATIK

2. KLASSEN KSR

Freitag, 25. Mai 2012

13.10 – 14.40 Uhr

ALLGEMEINES

- Bitte Prüfung sofort anschreiben, **auf jeder Seite** zuoberst!
- Du hast genau 90 Minuten Zeit!
- Du musst mit Tinte oder feinen Filzstiften schreiben. Bleistift nur für Konstruktionen in der Geometrie erlaubt.
- Du schreibst den Lösungsweg und die Lösungen direkt aufs Aufgabenblatt in den leeren Raum unterhalb der Aufgaben! Bitte sauber schreiben.
- Bei Platzmangel, oder wenn du wegen eines Fehlers neu beginnen musst, schreibst du auf der Rückseite des gleichen Blattes weiter. Aufgabe präzise bezeichnen!
- Endresultate sind zu kürzen.
- Resultate doppelt mit Lineal unterstreichen!

Wir wünschen dir viel Erfolg!

TEIL 1: ALGEBRA**Termumformungen**

Punkte Vereinfache folgende Terme so weit wie möglich und stelle das Resultat richtig geordnet dar!

2 T1. $4u - 8v - 2(v - 3u) - [3(u - 2v) - 4(2v - 3u) + 5v] =$

3 T2. $\frac{(-2x^2)^3(3y)^2}{(4z^3)^2} : \frac{(4x)^2(-2y^2)^2}{(2z)^4}$

1 T3. $(2c^4d - 4c^3 + c^2) : c^2$

2 T4. $(a - 4b)(a + 4b) + 3(a - 2b)^2$

2 T5. Berechne die Werte des Terms $T_{(x)} = \frac{2(1 - x^2) + x^3}{2x - 3}$
für die zwei x-Werte $x_1 = 2$ und $x_2 = -1$

Punkte **Gleichungen und Ungleichungen**

2 G1. Bestimme x : $15(x - 22) - 13(2x - 11) = 0$

2 G2. Bestimme x: $\frac{5(x-4)}{8} + \frac{x+6}{6} = \frac{2x-3}{3} - 2$

2 G3. Bestimme x: $(7 - 3x)^2 - (2x + 5)^2 = 5x(x - 12)$

2 G4. $7 + 3(x - 4) < -15x - (11 - 22x) + 12$

Punkte **Textaufgaben** (Die Aufgaben müssen mit einer Gleichung gelöst werden.)

3

T1. Zwei Geschwister Lea und Luis fahren jeden Tag mit dem Velo zur Schule. Lea fährt mit einer Durchschnittsgeschwindigkeit von 18km/h und Luis mit 15 km/h. Luis fährt jeweils 10 Minuten früher als Lea von zu Hause weg, beide kommen jedoch gleichzeitig bei der Schule an.

Wie viele Minuten benötigt Lea für die Fahrt und wie lang ist der Schulweg?

3

T2. Für die Verpflegung am Sporttag werden Käse- und Schinkenbrötchen eingekauft. Die insgesamt 174 Brötchen kosten total Fr. 682.20. Die Käsebrötchen kosten pro Stück Fr. 3.60 und die Schinkenbrötchen sind um einen Viertel teurer.

Wie viele Brötchen werden von jeder Sorte eingekauft?

Punkte **Wurzeln** (Der Rechnungsweg muss ohne Taschenrechner nachvollziehbar sein, im Resultat dürfen keine Dezimalzahlen stehen.)

2 W1. $3\sqrt{x} + \sqrt{4x} + \sqrt{121x}$

2 W2. $\sqrt{2x} \cdot \sqrt{5x} \cdot \sqrt{6x^3} \cdot \sqrt{15x}$

2 W3. $(\sqrt{7x} \cdot \sqrt{2x})^2$

2 W4. $(\sqrt{x} + \sqrt{8})(\sqrt{x} - \sqrt{8})$

Vorname:

Name:

Klasse:

Punkte **Faktorisieren**

1 F1. $6ab - 4bc + 2b$

2 F2. $x^2 - 2x - 24$

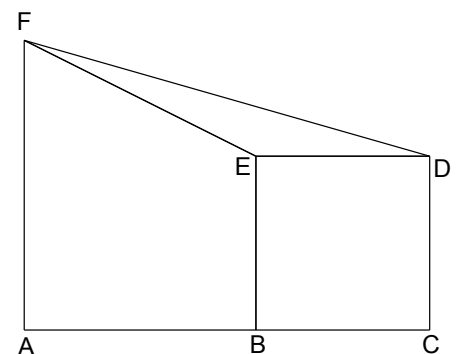
2 F3. $8r - r^2 - 16s + 2rs$

2 F4. $12x^2 - 36xy + 27y^2$

Punkte **TEIL 2 GEOMETRIE****Flächenberechnungen**

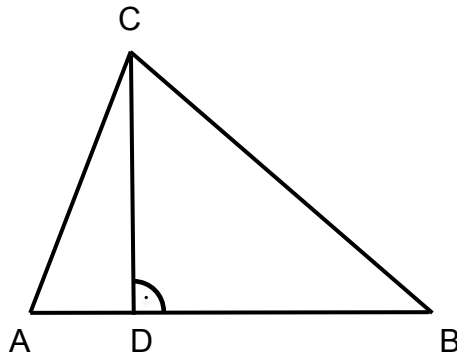
Bestimme die fehlenden Größen:

- 2 F1. Gegeben ein **Rhomboid (Parallelogramm)** mit $a = 20 \text{ cm}$, $b = 10 \text{ cm}$, $h_b = 6 \text{ cm}$
 $h_a = ?$, $A = ?$
- 2 F2. Gegeben ein **Trapez** mit $a = 1.5 \text{ m}$, $h = 0.75 \text{ m}$, $A = 1.8 \text{ m}^2$,
 $c = ?$, $m = ?$
- 2 F3. Gegeben ein **Drachenviereck** mit Diagonale $e = 17 \text{ cm}$, $A = 323 \text{ cm}^2$
 Berechne die Länge der anderen Diagonalen.
- 4 F4. Die Seite des Quadrates BCDE ist 3 cm lang. Der Flächeninhalt des Dreiecks EDF beträgt einen Drittel der Quadratfläche. Das Trapez ABEF hat den doppelten Flächeninhalt des Quadrates. Wie lang ist die Strecke AB?

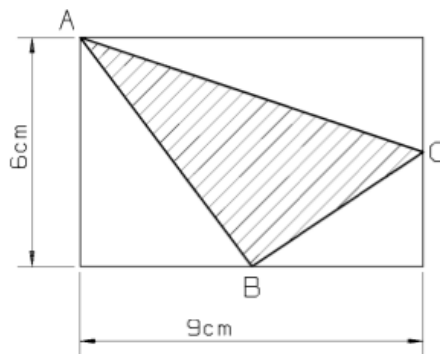


Punkte **Pythagoras**

- 3 P1. Berechne den Flächeninhalt des Dreiecks ABC.
AC = 45 m, BC = 60 m, BD = 48 m



- 4 P2. Berechne Umfang und Flächeninhalt des schraffierten Dreiecks, wenn das Rechteck 9 cm lang und 6 cm breit ist. Die Ecken B und C des Dreiecks liegen in den Seitenmitten des Rechtecks.

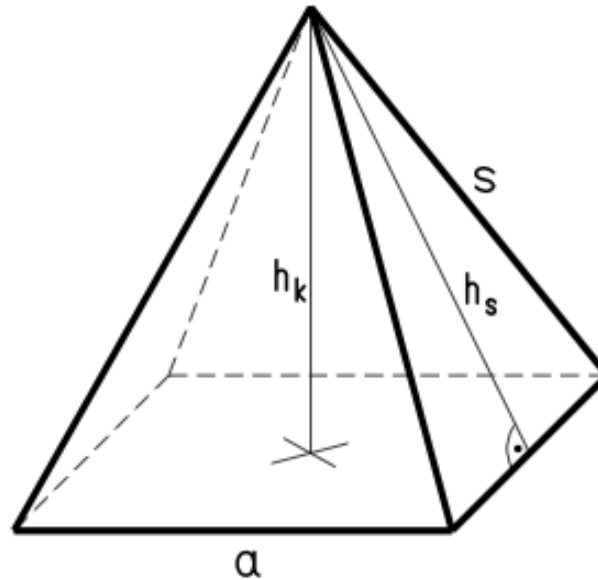


Punkte P4. Eine gerade Pyramide mit quadratischer Grundfläche hat eine Grundkante $a = 5 \text{ cm}$ und eine Körperhöhe $h_k = 6 \text{ cm}$.

2

a) Berechne die Höhe h_s einer Seitenfläche.

2

b) Berechne die Länge s einer Seitenkante.

Hast du deine Prüfung auf dem Titelblatt und allen Seiten angeschrieben?